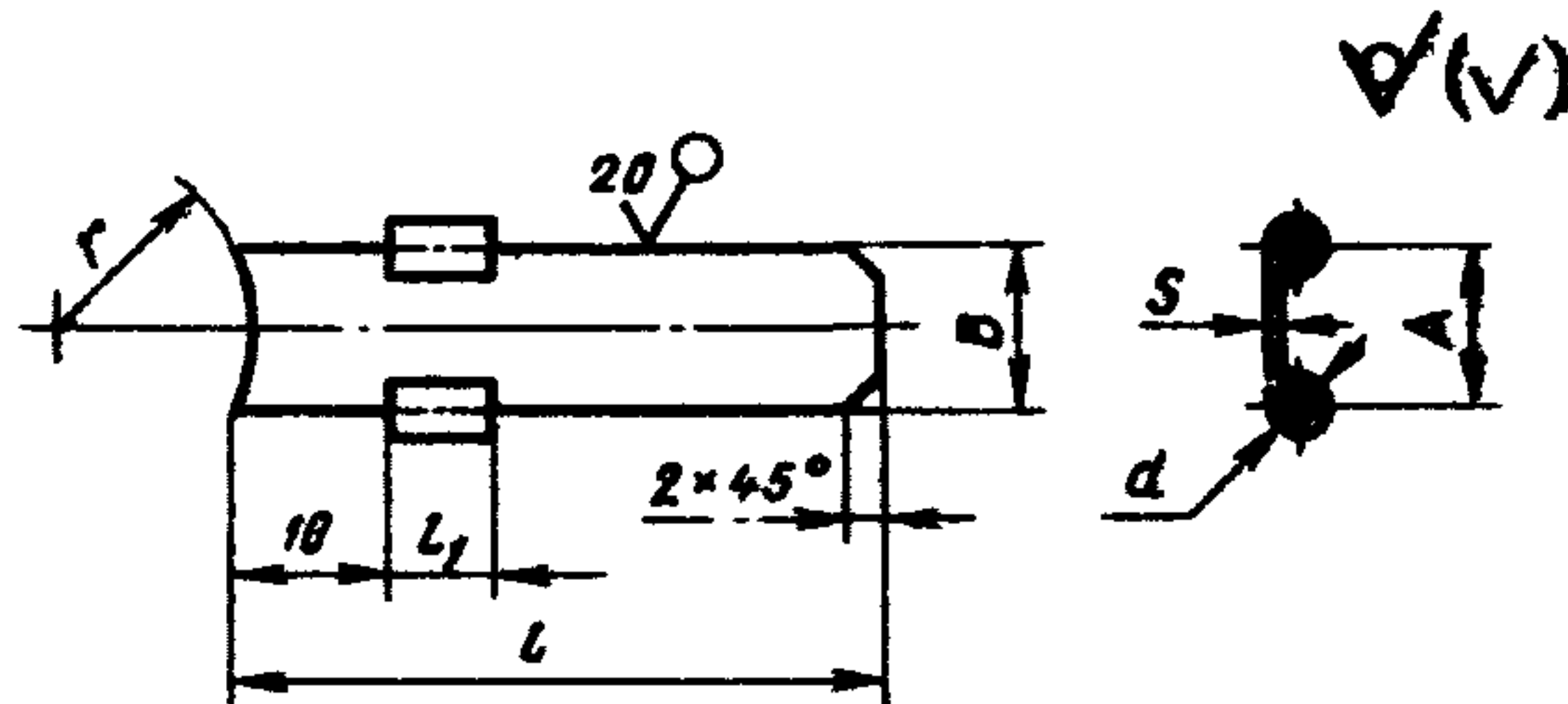


Поз. 2. Указатель



Черт. 3

Таблица 2

Размеры в мм

Условный проход D_y	Исполнение детали	d	l	l_1	$A=B$	r	s	Масса, кг, не более	
6	4	1,8	53	8	8	7	1,0	0,01	
10			64	10	10	11			
15		2,5	75	15	15	15			
25			78	20	20	22			
32			100		30				
40		3,0	117	25	25	33	1,5	0,04	
50		3,5	149	30	30	41		0,06	
65			170	35	35	50		0,08	
80		4,5	4,5	197	40	40	63	2,0	0,13
100				211	45	45	69		0,17
125	222			50	50	88	0,19		
150	245			55	55	105	0,23		
200	3		265	60	60	135		0,27	

Пример условного обозначения глухой линзы с указателем исполнения 4, D_y 65 мм, на условное давление P_y 100 МПа согласно табл. 1 ГОСТ 22790—89, из стали марки 20ХЗМВФ:

Линза глухая 4—65—100—20ХЗМВФ—ГОСТ 22791—83

5. Материал указателя — сталь 10 по ГОСТ 1050—88.